



# Screens

Opbouw Zip Screen

Monobloc Zip Screen

*Patented technology*

**Montage-instructie**  
**Instructions - Placement**



GLR B.V.B.A. / S.P.R.L.  
WALENWEG 95 1930 NOSSEGEM - BRUSSELS - BELGIUM  
Tel +32(0)2 751 04 80 - Fax +32(0)2 751 04 90  
info@glr.be - www.glr.be

Gebruik deze instructie  
alleen als hulpmiddel.

Utilisez ces instructions  
seulement à titre d'aide

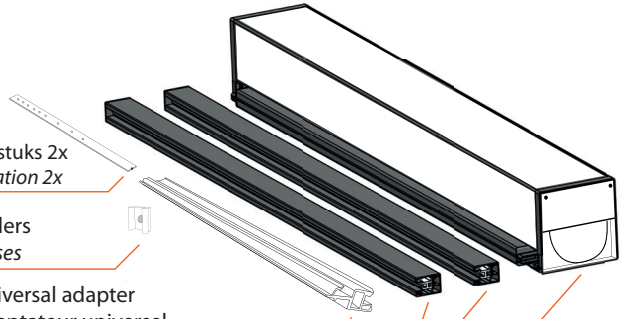
Bevestigingsstuk 2x  
Pattes de fixation 2x

Klips Geleiders  
Clips Coulisses

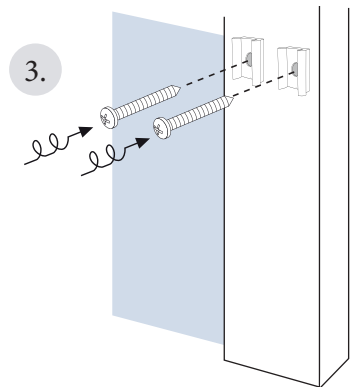
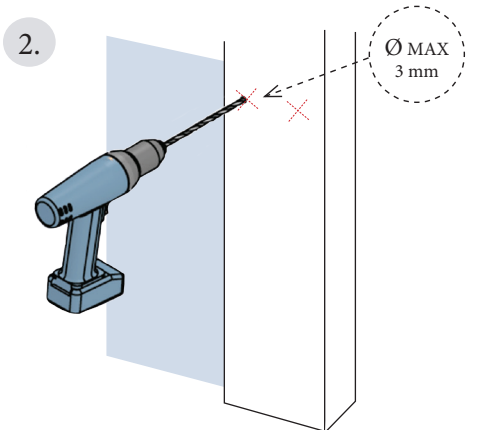
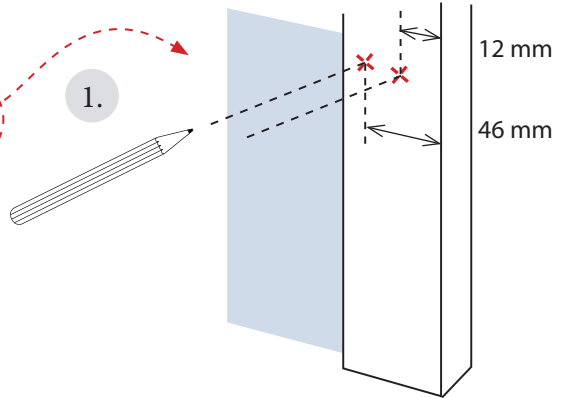
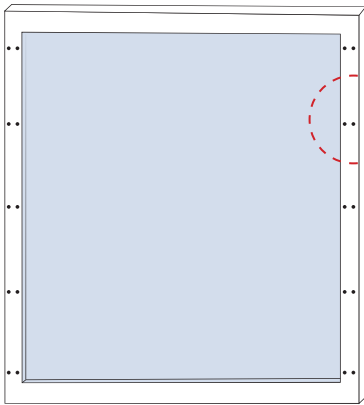
Universal adapter  
Adaptateur universel

Geleiders / Coulisses

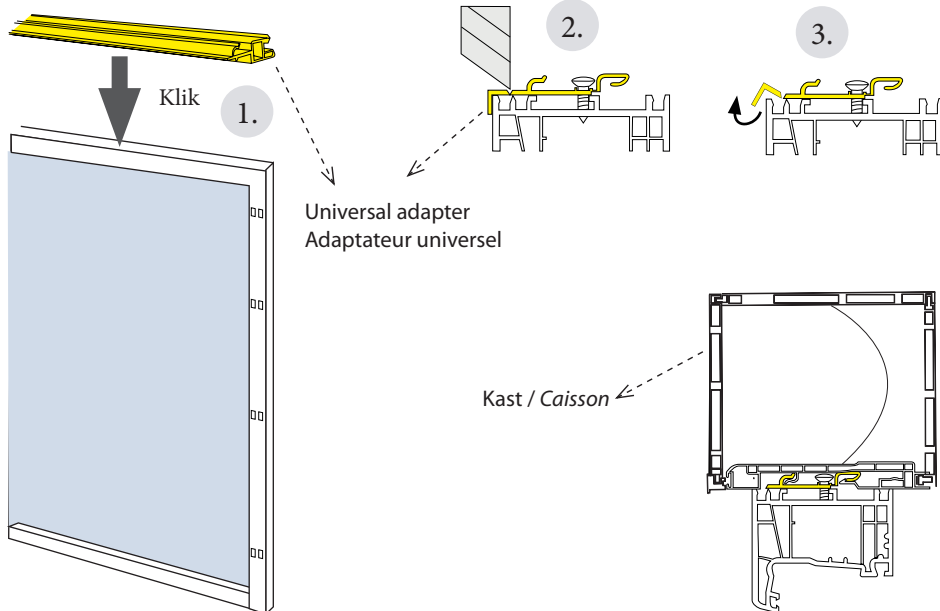
Kast / Caisson



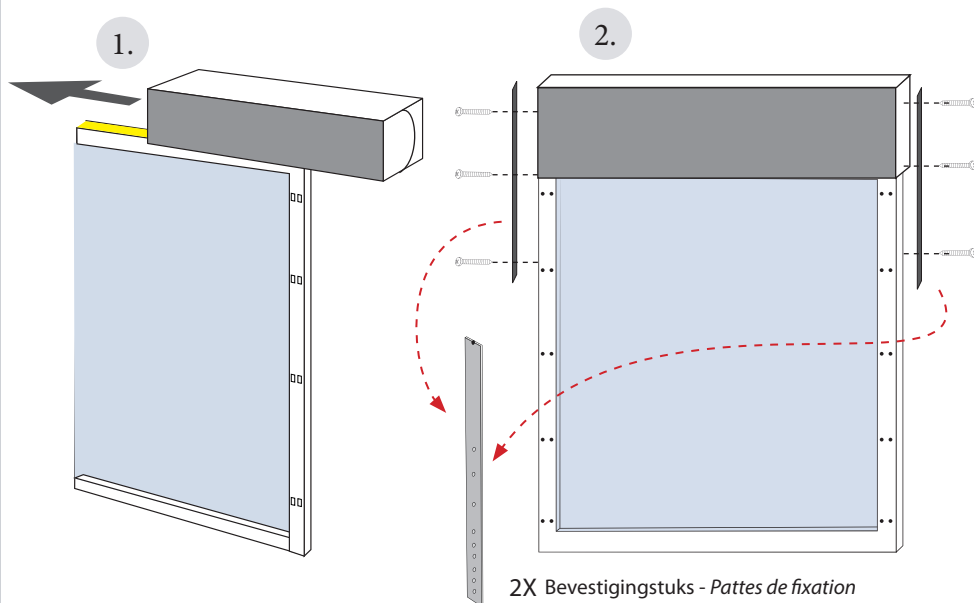
## Monteer de geleiders / Montage des coulisses



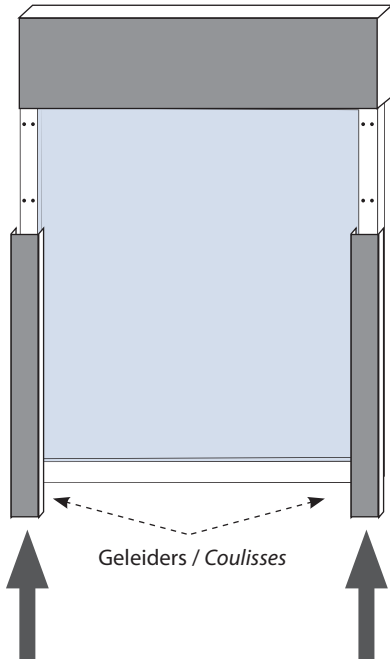
**2 : Monteer universal adapter / Montage adaptateur universel**



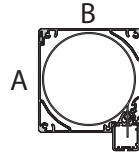
**3 : Monteer Kast / Montage caisson**



## Monter de geleiders / Montage des coulisses



**Kast PVC - Caisson PVC**



**A: 155 mm**

**B: 181 mm**

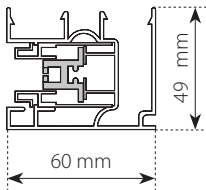
**Max:  
Breedte - Largeur**

5000 mm

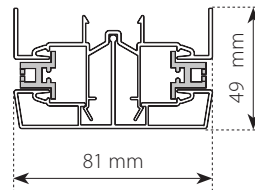
**Max:  
Hoogte - Hauteur**

4000 mm

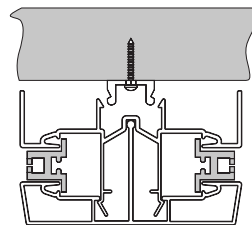
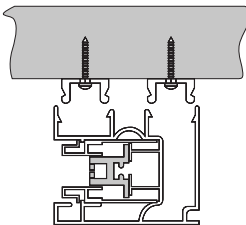
### Geleider - Coulisse



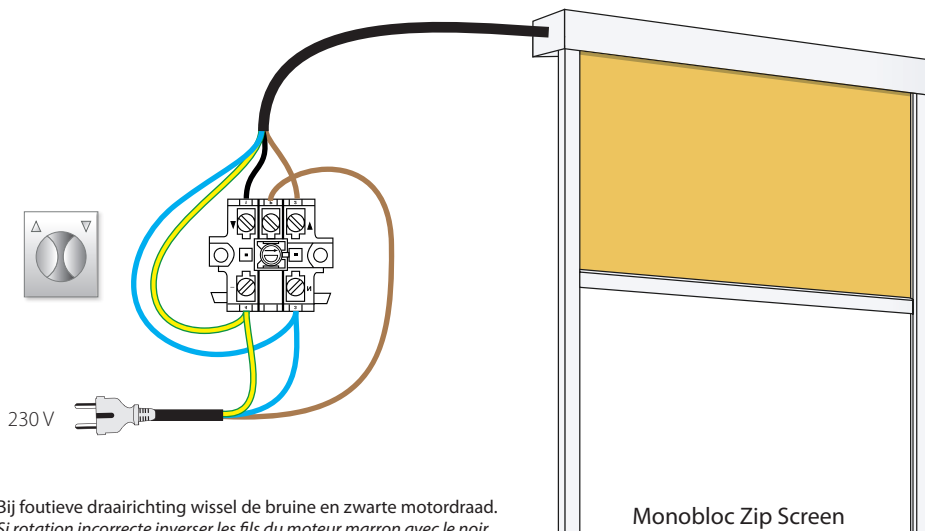
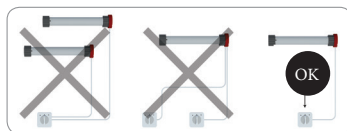
### Dubbel Geleider - Double Coulisse



### Plaatsing Geleider - Montage coulisse

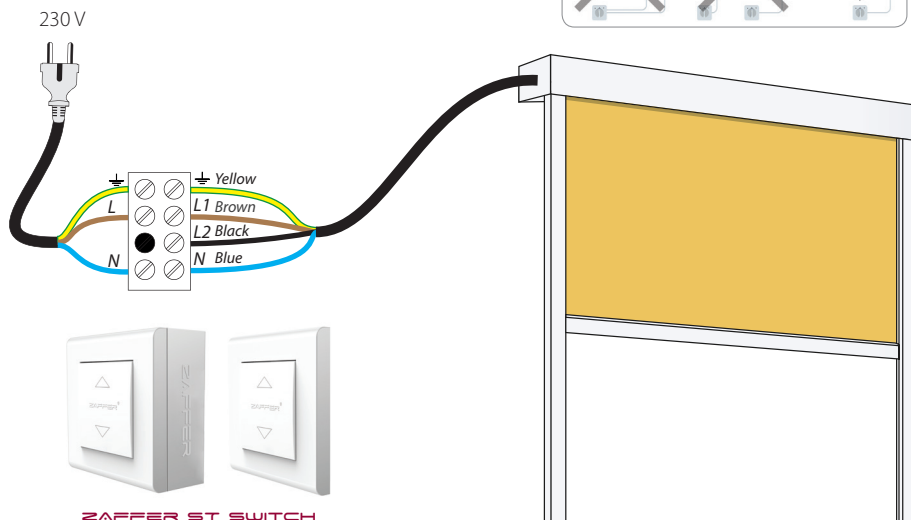
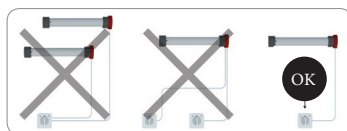


Standaard motor (4 draad)  
Moteur Standard (4 fils)



Bij foutieve draairichting wissel de bruine en zwarte motordraad.  
Si rotation incorrecte inverser les fils du moteur marron avec le noir.

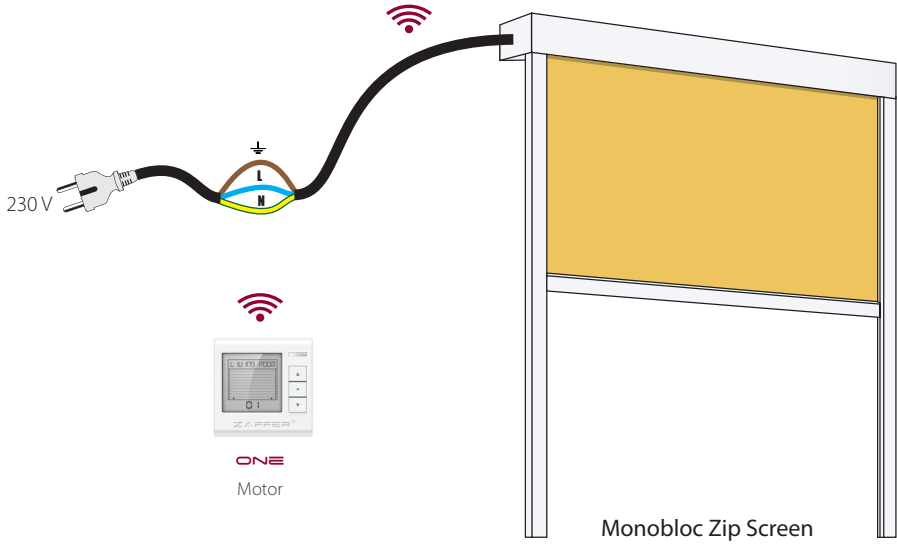
Standaard motor (4 draad)  
Moteur Standard (4 fils)



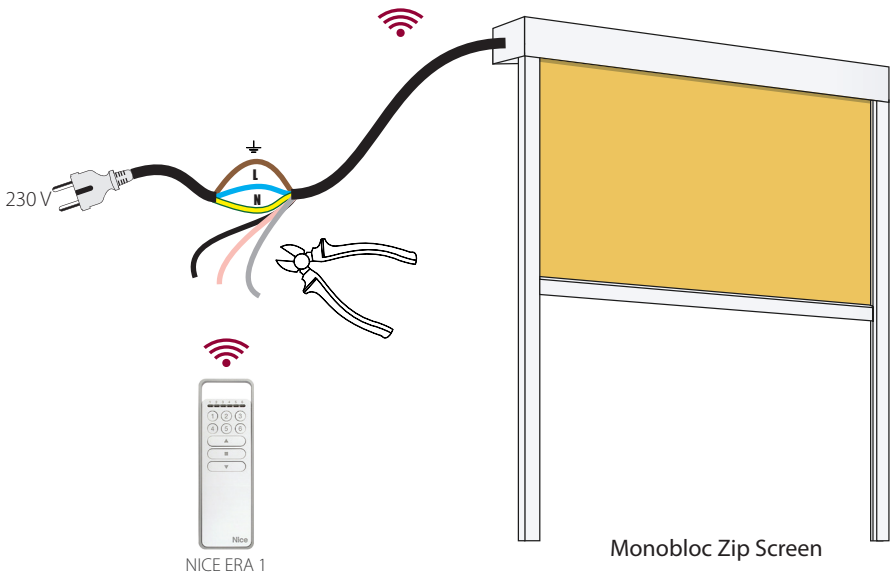
ZAFFER ST SWITCH

Bij foutieve draairichting wissel de bruine en zwarte motordraad.  
Si rotation incorrecte inverser les fils du moteur marron avec le noir.

Zaffer AIO motor ( 3 draad )  
*Zaffer AIO moteur ( 3 fils )*



Nice RT motor ( 6 draad )  
*Nice RT moteur ( 6 fils )*



Demonteer Motor - Screendoek / Démontage moteur - toile Screen

