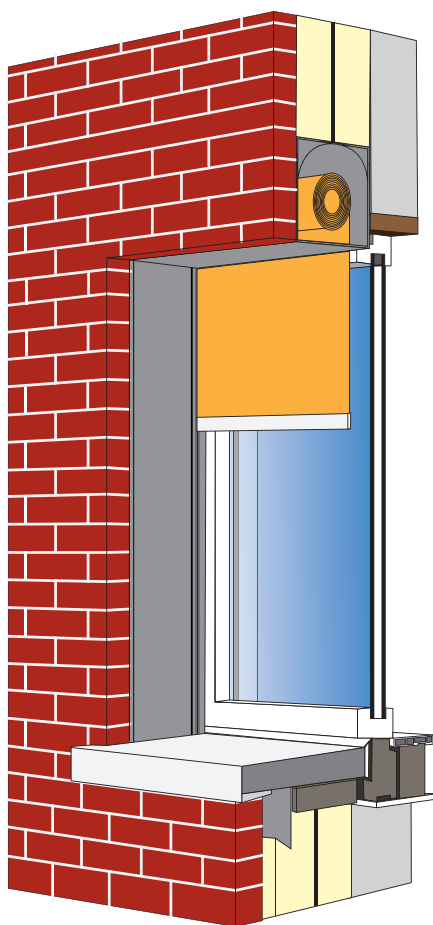
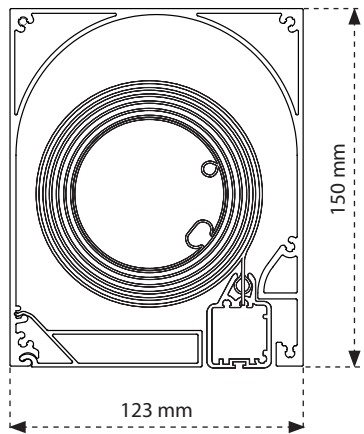


Montage-instructie Instructions - Placement

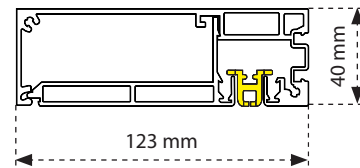


Opmeting - Mesurage

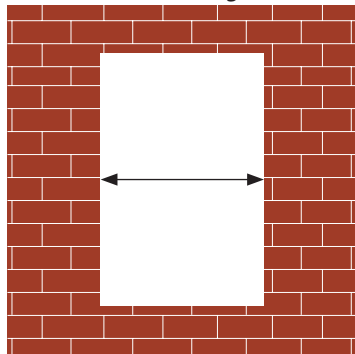
Kast / Caisson



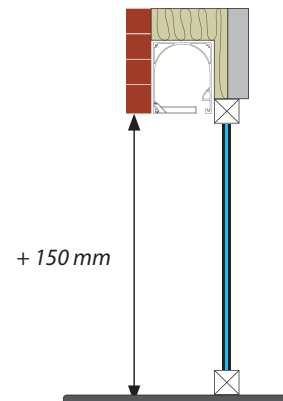
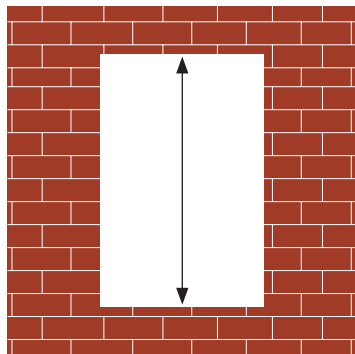
Geleiders / Coulisses



Breedte - Largeur

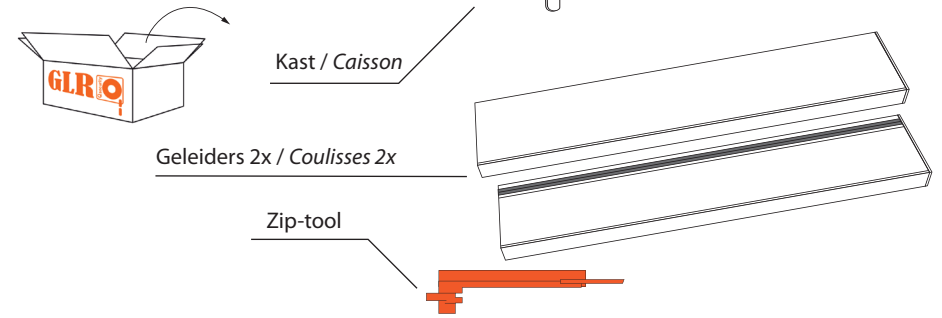


Hoogte - Hauteur



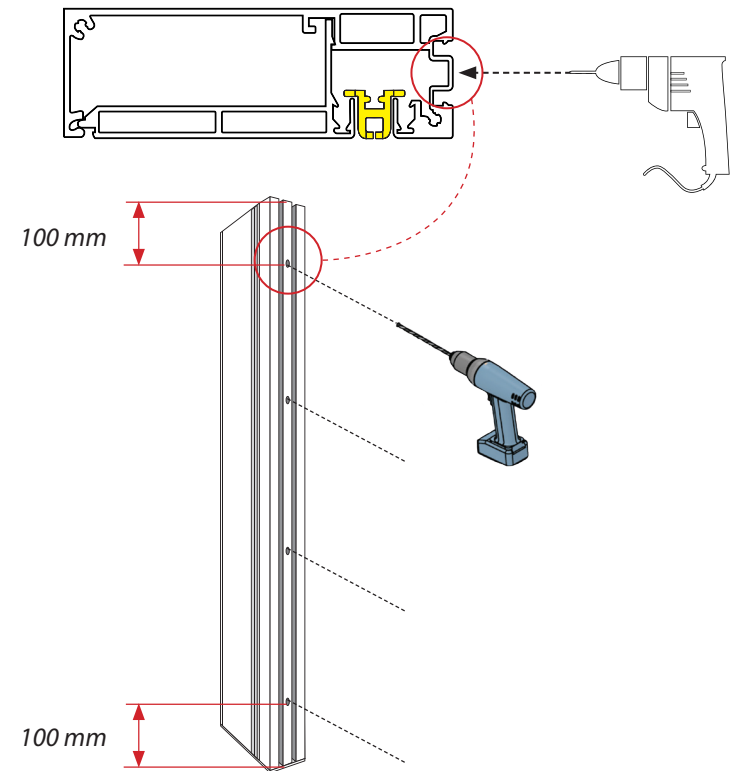
Gebruik deze instructie
alleen als hulpmiddel.

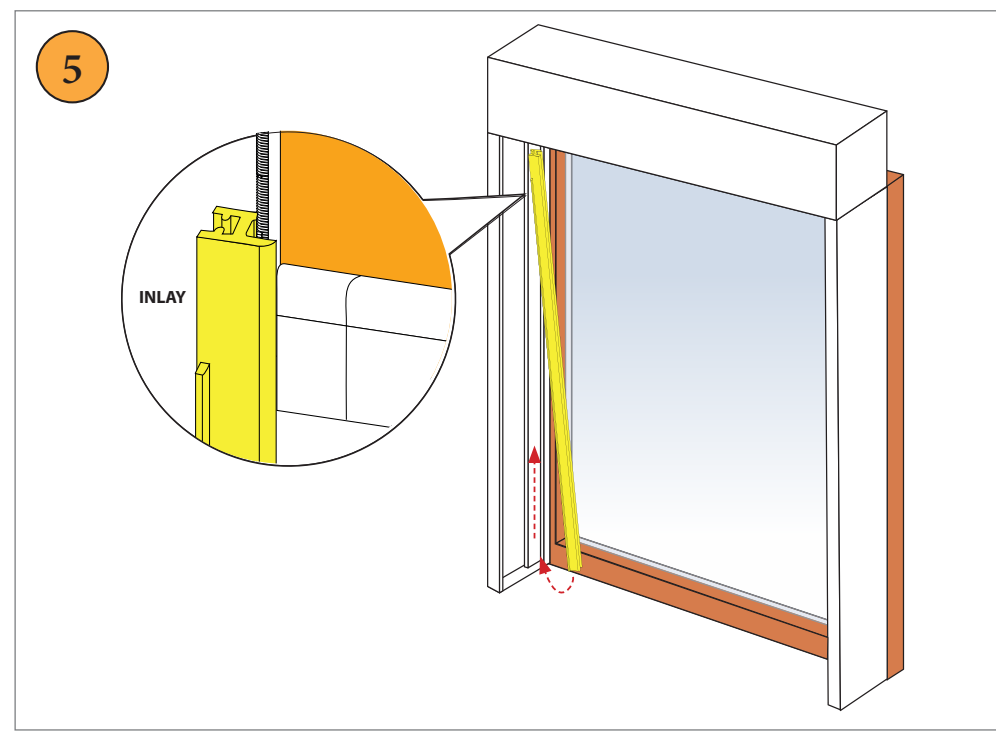
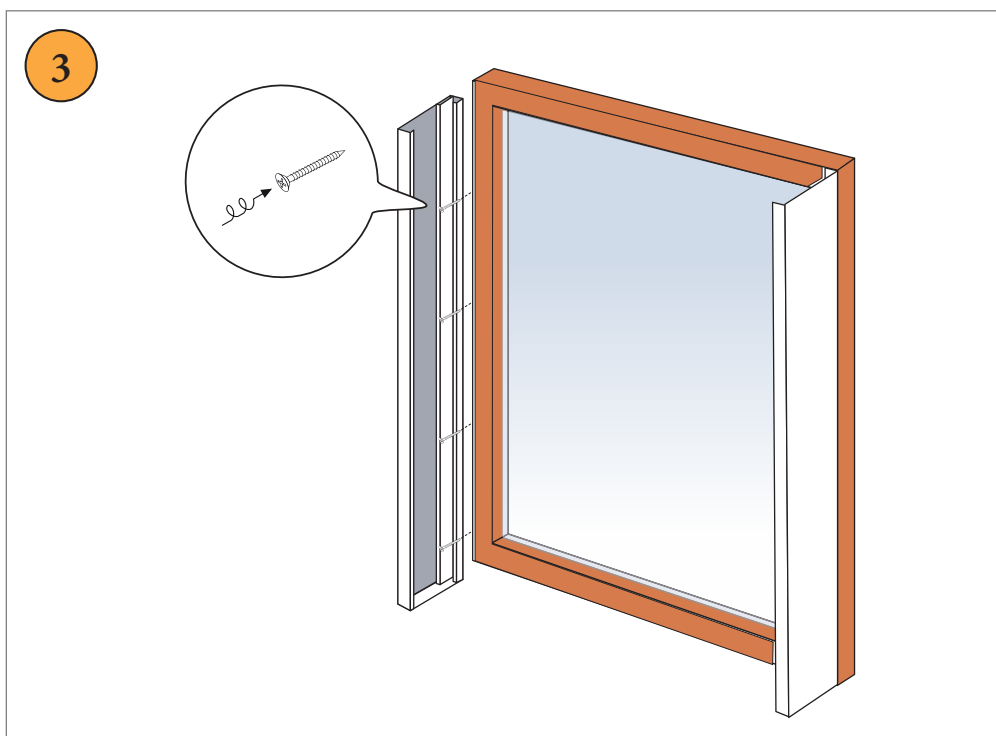
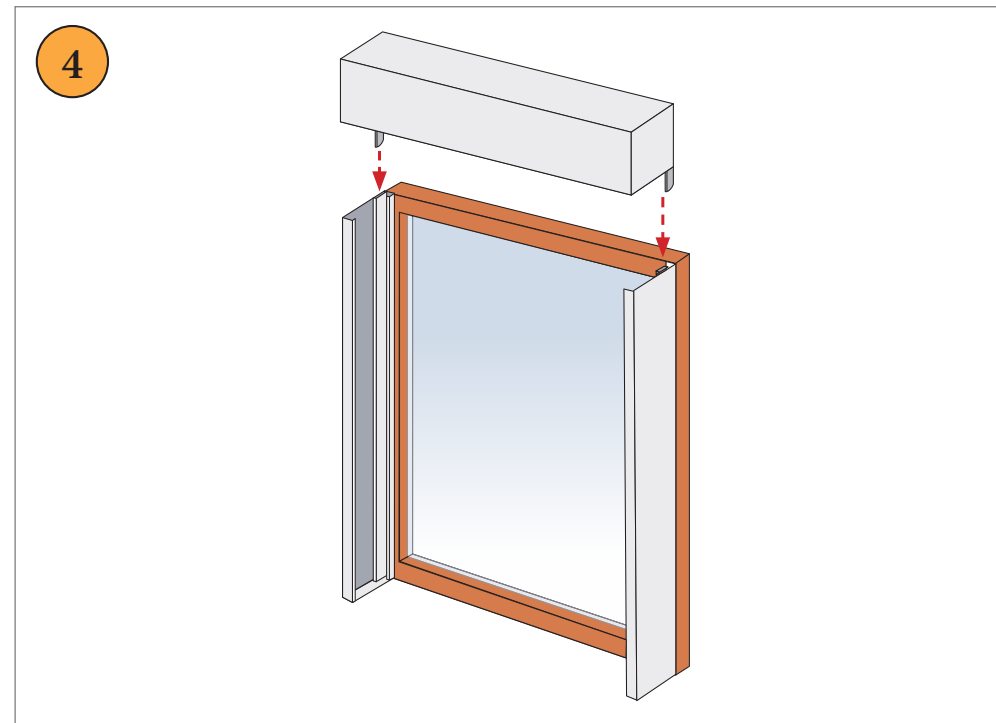
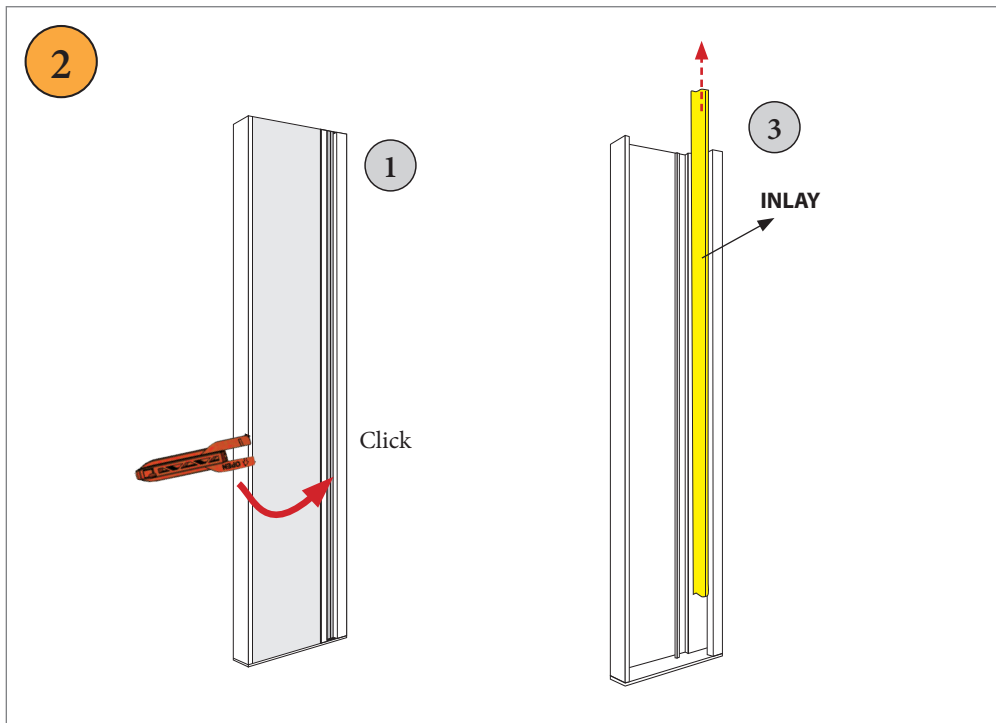
Utilisez ces instructions
seulement à titre d'aide



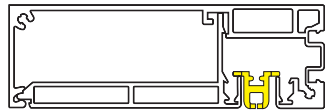
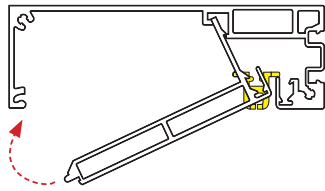
1

Geleiders / Coulisses

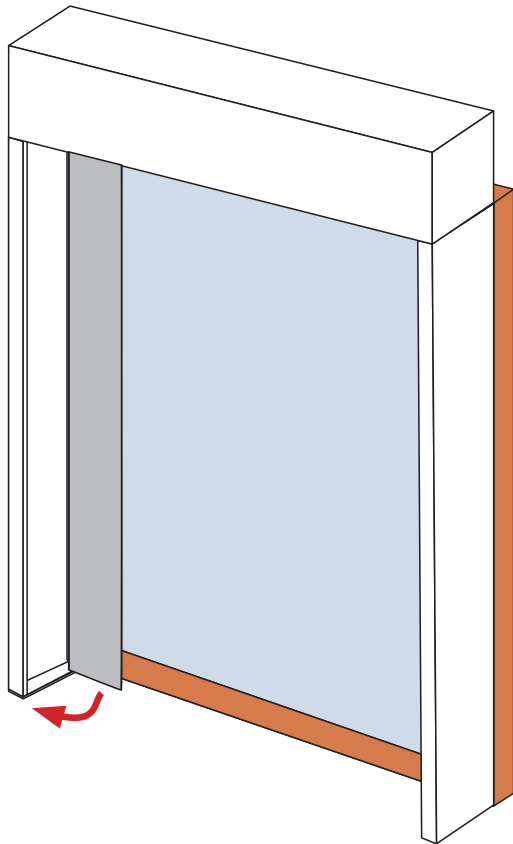




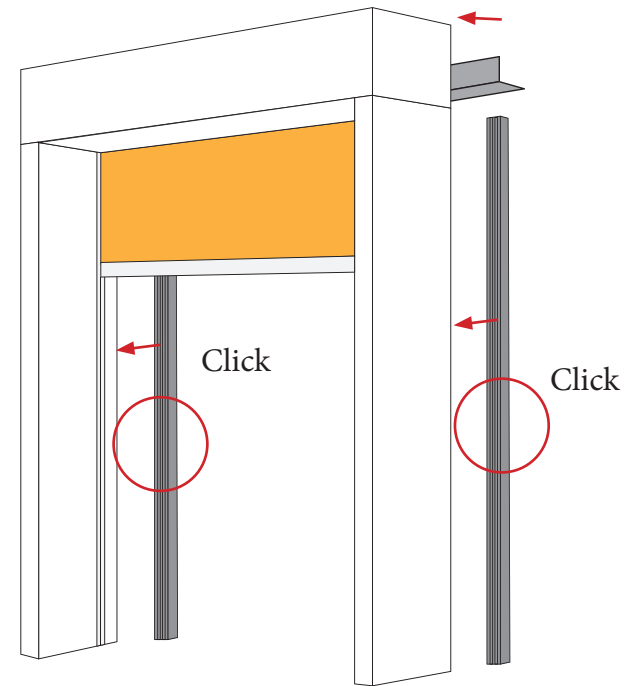
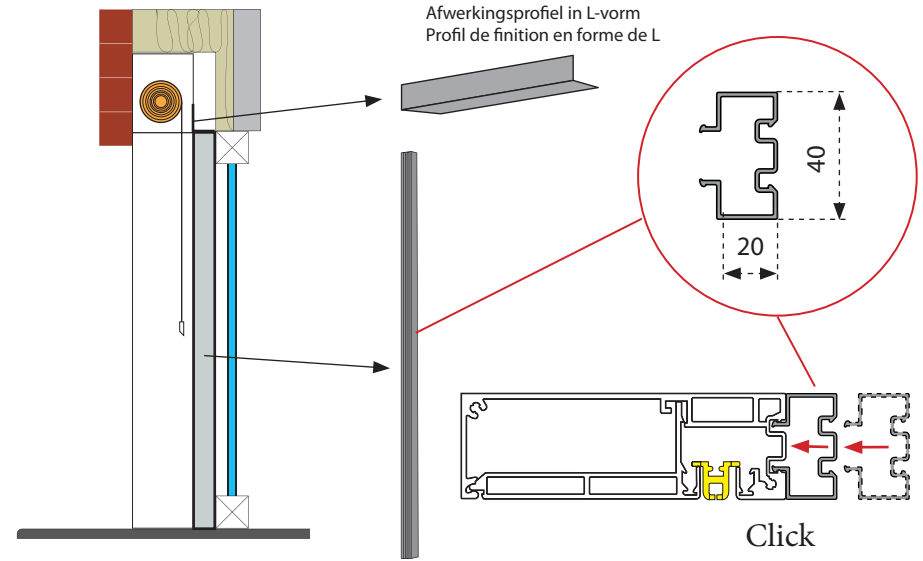
6



Click

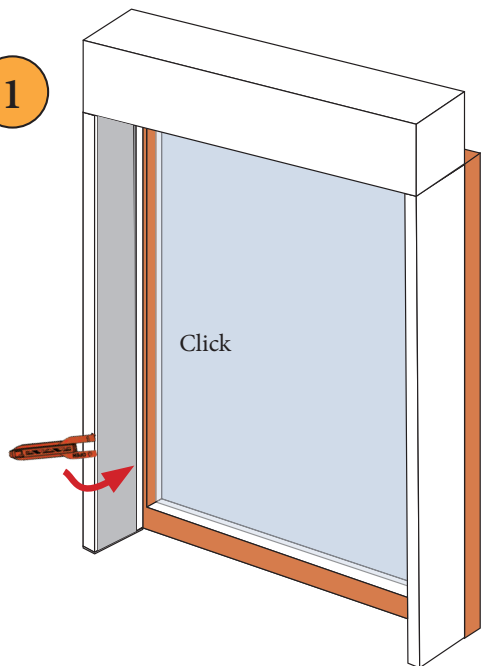


Optie - Option Opvulprofiel - Elargisseur

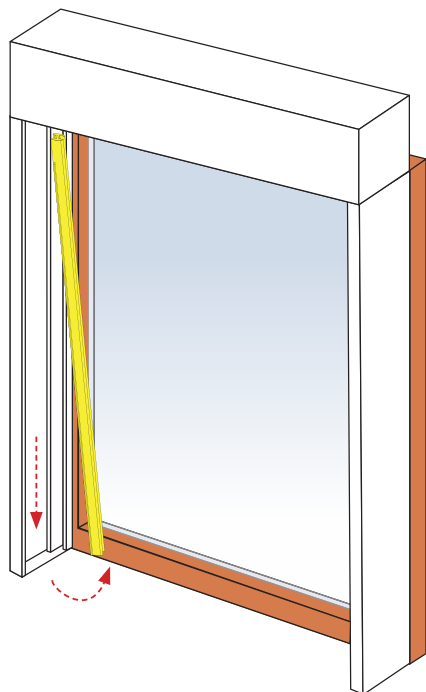


Demontage - Démontage

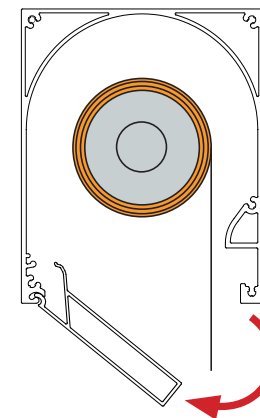
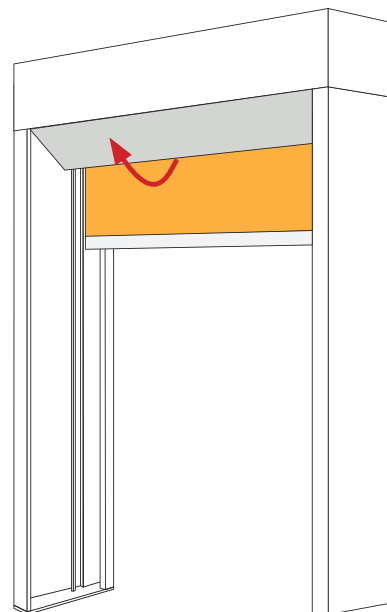
1



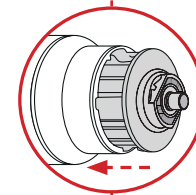
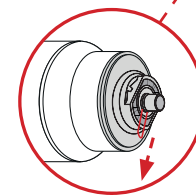
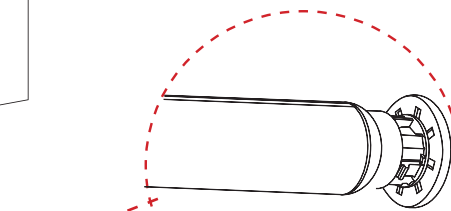
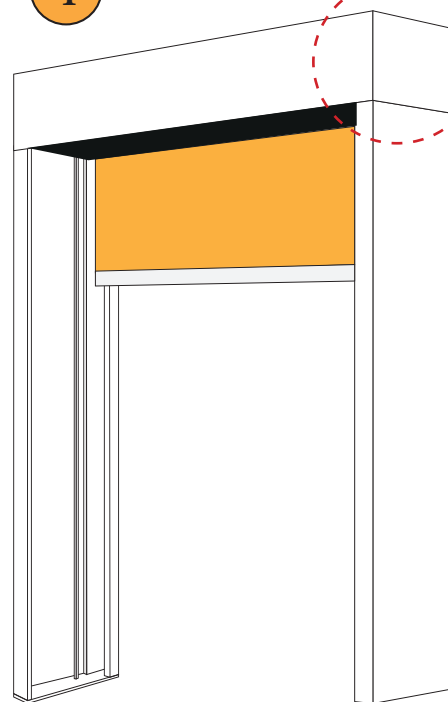
2



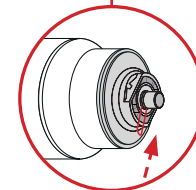
3



4



Push





www.glr.be

- Producten - *Produits*
- Brochures
- Montage instructies - *Manuels de montage*
- GLR Software
- Bestelbons - *Bons de commande*

GLR B.V.B.A. / S.P.R.L.
WALENWEG 95 1930 NOSSEGEM - BRUSSELS - BELGIUM
Tel +32(0)2 751 04 80 - Fax +32(0)2 751 04 90
info@glr.be - www.glr.be

© Copyright GLR / www.glr.be